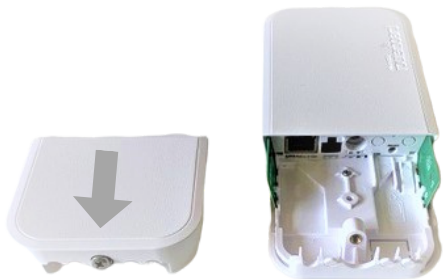


# MAŠRUTIZATORIAUS MIKROTIK PRIJUNGIMAS | LTE

## Interneto prijungimas

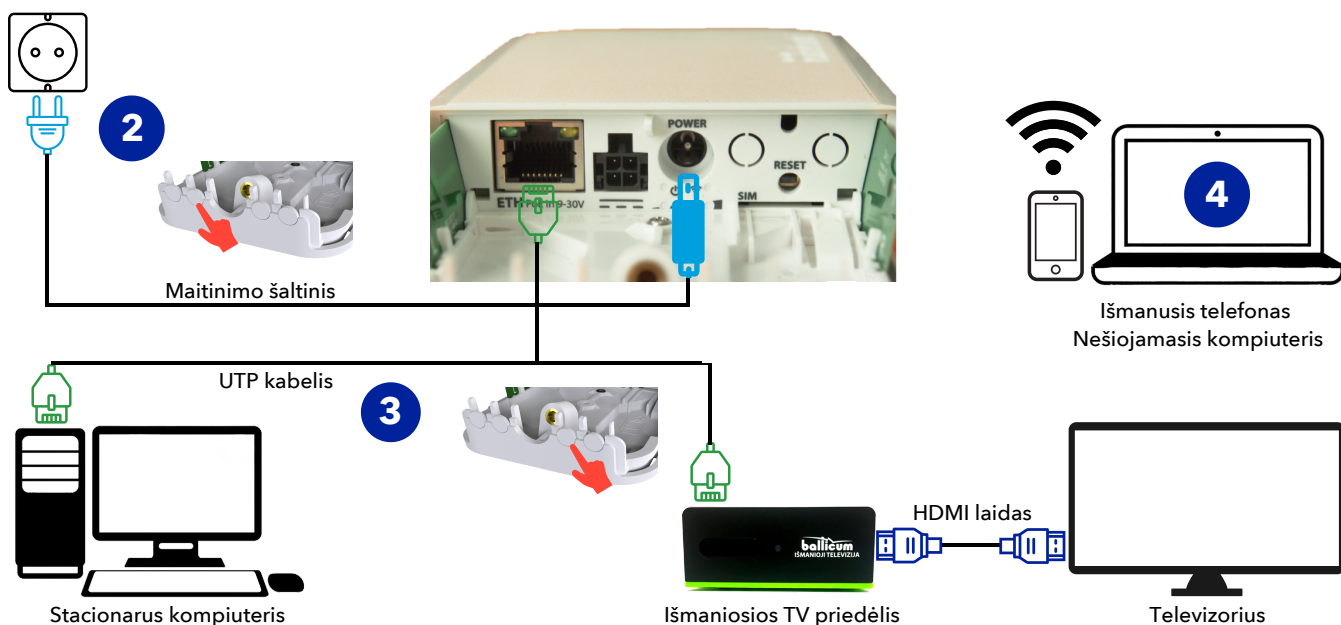
Maršrutizatorius pateikiamas visiškai parengtas darbui, tereikia teisingai prijungti laidus.

- 1 Nuimkite priekinės dalies apačioje esantį dangtelį.



## I būdas

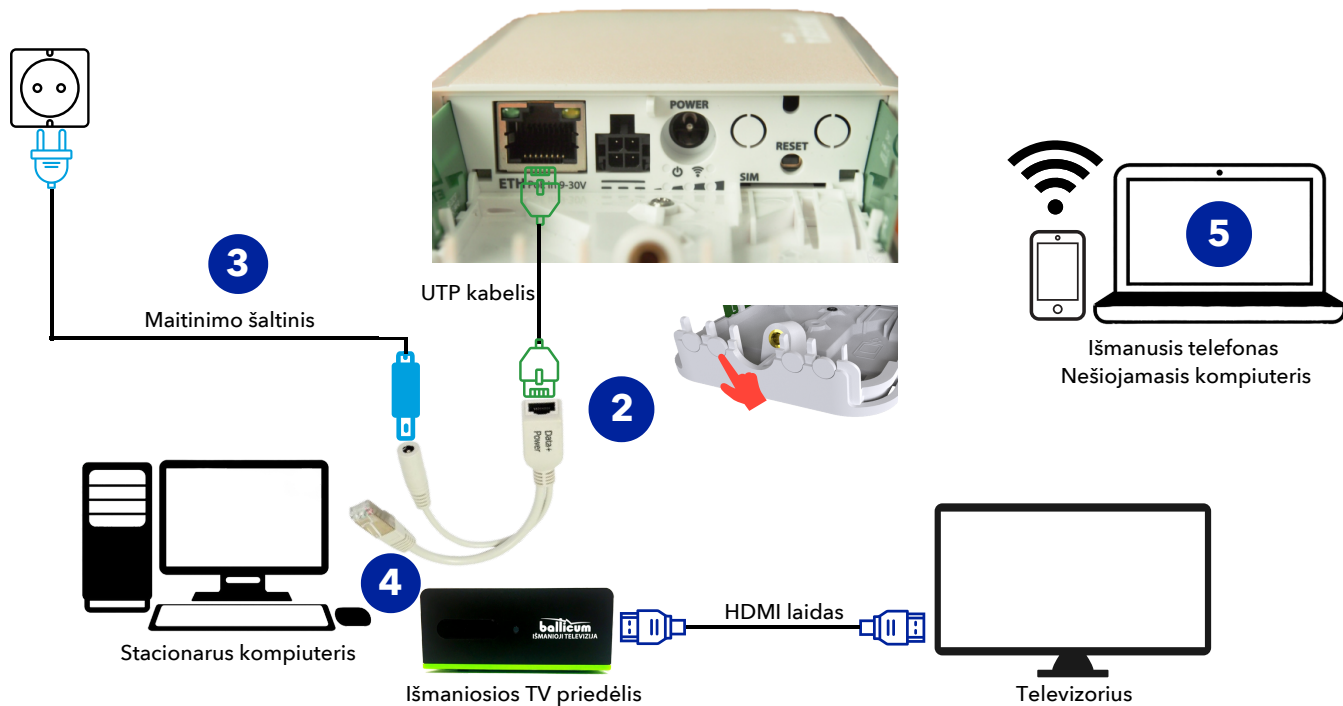
- 2 Pakuotėje esantį maitinimo šaltinįjunkite į elektros maitinimo jungtį maršrutizatoriuje („POWER“ jungtis), tuomet nulaužkite laido angos apsaugą (pažymėta raudonai) ir įstatykite laidą (paguldykite) taip, kad galėtumėte prijungti maitinimo bloką prie elektros lizdo (žydra jungtis).
- 3 Jeigu naudojatės stacionariu kompiuteriu arba Išmaniaja TV, galite sujungti šiuos įrenginius su maršrutizatoriumi („ETH PoE“ jungtis), prieš tai nulaužę dar vieną angą laidui (pažymėta raudonai) ir per ją nutiesę UTP kabelį (žalia jungtis).
- 4 Tarp galimų belaidžių įrenginių, interneto tinklų sąrašė, Jūsų namų internetas atsiras atlikus 1 ir 2 punkte aprašytus veiksmus.



# MAŠRUTIZATORIAUS MIKROTIK PRIJUNGIMAS | LTE

## II būdas

- 2** Pakuotėje esantį „Data+ Power“ laidą UTP kabeliu (žalia jungtis) sujunkite su maršrutizatoriaus „ETH PoE“ jungtimi, tuomet nulaužkite laido angos apsaugą (pažymėta raudonai) ir įstatykite (paguldykite) UTP kabelį taip, kad galėtumėte prie „Data+ Power“ laido prijungti maitinimo bloką ir kitus įrenginius.
- 3** Pakuotėje esančio maitinimo šaltinį vieną laido galąjunkite į „Data+ Power“ laidą, o kitą - į elektros lizdą (žydra jungtis).
- 4** Jeigu naudojate stacionariu kompiuteriu arba išmaniaja TV, galite sujungti šiuos įrenginius su maršrutizatoriumi naudojant „Data+ Power“ laido „Data+“ jungtį.
- 5** Tarp galimų belaidžių įrenginių, interneto tinklų sąrašė, Jūsų namų internetas atsiras atlikus 1, 2 ir 3 punkte aprašytus veiksmus.



I būdo **5** II būdo **6** Uždėkite dangtelį ir įstatykite maršrutizatorių į pakuotėje esantį stovėlį.

Įrenginys yra visiškai sukonfigūruotas. Wi-Fi pavadinimą (SSID) ir Wi-Fi slaptažodį rasite lipduke ant dėžutės. Juos taip pat galima rasti / pasikeisti prisijungus prie savitarnos MANO BALTICUM [www.manobalticum.lt](http://www.manobalticum.lt)

